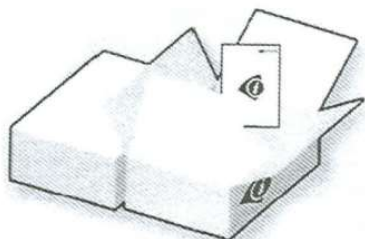
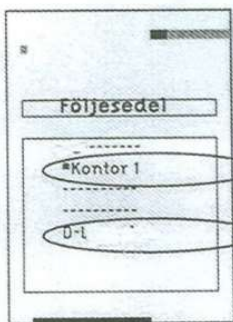


## Halvrunt textildon med DL-skena för tak- eller väggmontage

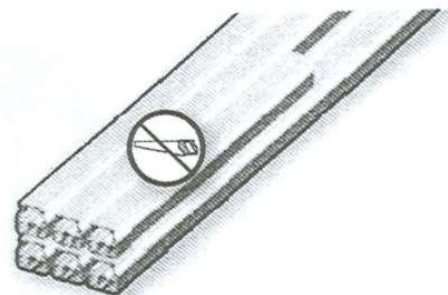


Leverans- och installationsdokumentation finns i kartongen märkt med INFO-symbol.



Rumsmärkning

Typ av montage

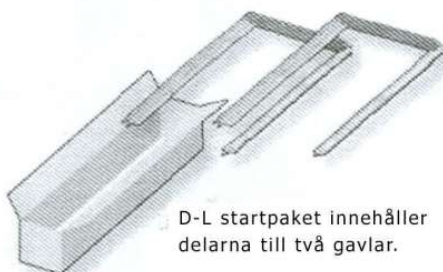


Profiler märkta med såg-symbol skall ej kapas ytterligare.

Börja med att kontrollera innehållet i kartongerna mot följesedel.

Verktyg: Skruvdragare, tumstock, M6 insexnyckel, gummihammare.

Ej med i leveransen:  
Skrubar för montage av skenan mot tak (skruvas var 500 - 1200 mm).



D-L startpaket innehåller delarna till två gavlar.

Skenor (standardlängd 2000 mm)

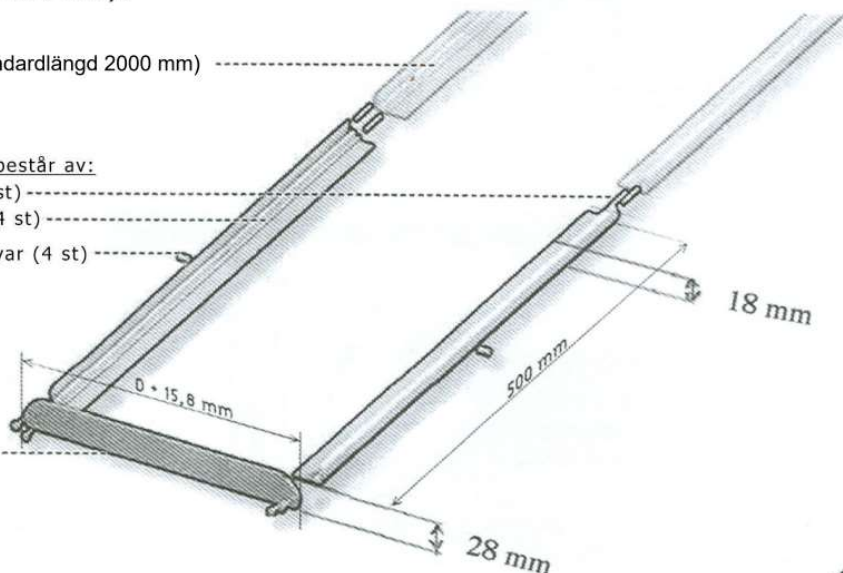
Startpaketet består av:

Skarvstift (8 st)

Startskenor (4 st)

Fixeringskruvar (4 st)

Ändstycken (2 st)



1 Gaveldelarna sätts ihop före de skruvas fast mot taket.

Montageöppning för textilvulst

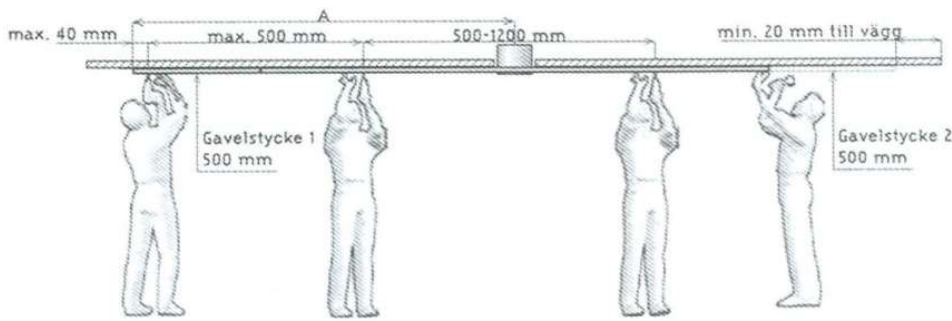
Spår för skarvstift och ändstycksskruvar

Spår för textilvulst

Sida mot tak

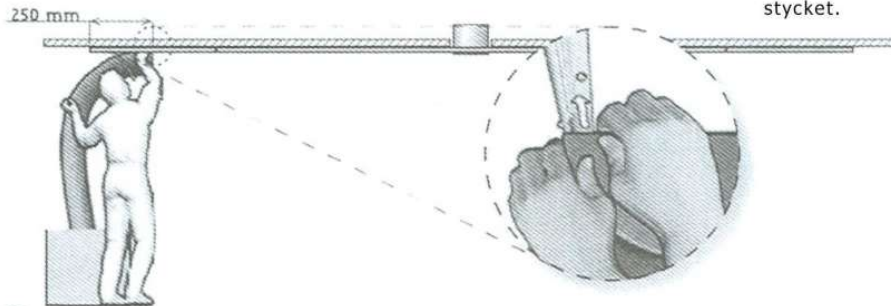
Spår för skruvar till takmontage (självskärande skruv)

Spår för skarvstift och ändstycksskruvar

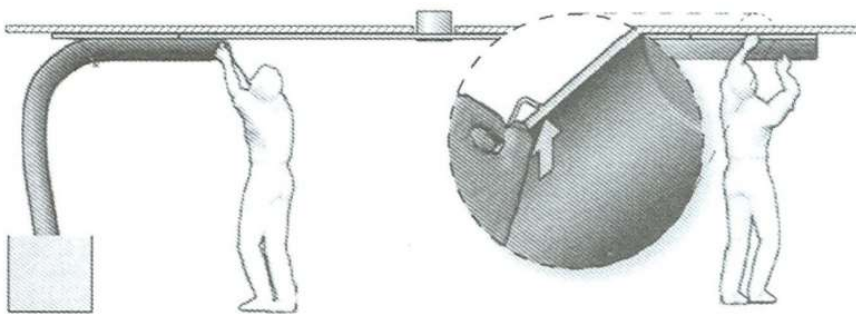


**2** Gavelstycke 1 skruvas i taket, placerat i rätt förhållande till anslutningen (A-mått). Första skruv sätts max 50 mm från ände.

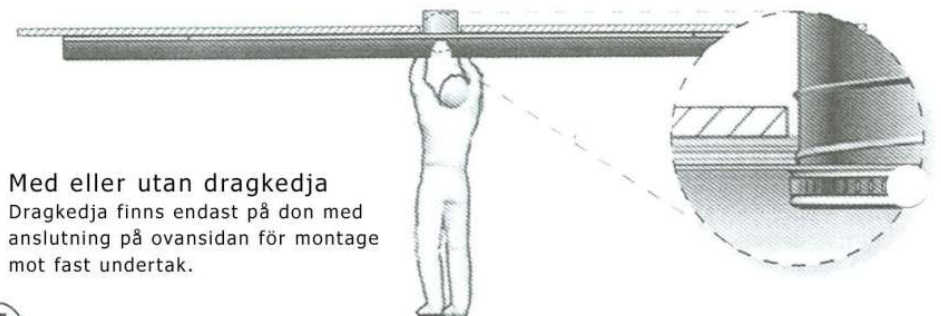
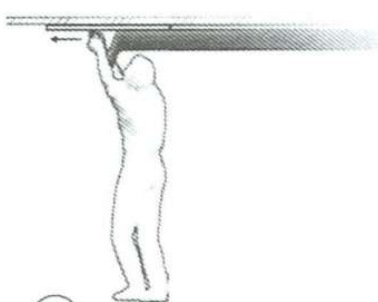
**3** Ytterligare skenor monteras med hjälp av skarvstiften (använd gummi-hammaren). Sätt andra skruven max 500 mm från den första och därefter var 500-1200 mm, beroende på undertakstyp. Avsluta med att montera det andra gavelstycket.



**4** Lyft kanalen och trä in de två vulsterna i montagespåret öppning på gavelstycket. Var noga med att dra vulsterna parallellt genom DL-skenan.



**5** Dra/skjut kanalen genom skenor hela vägen till motsatt gavelstycke. Kontrollera att vulsten sitter i skenans spår och dra åt de två fixeringskruvarna (använd M6 insexnyckel).



**Med eller utan dragkedja**  
Dragkedja finns endast på don med anslutning på ovansidan för montage mot fast undertak.

**6** ...och trä in vulsterna i montagespåret öppning och skjut den sista delen av textilkabeln mot ändstycket. Sträck ut textilen och dra åt de två fixeringskruvarna som under punkt **5**.

**7** Öppna dragkedjan under anslutningen. Montera spännbandet runt kanalens stös och anslutningskanalen. Stäng dragkedjan...

Anslutning i gavel

LS = Längd, stös  
O = Förskjutning (offset)  
W = Bredd (width)  
Ø = Diameter på stös  
H = Höjd  
D = Interiörkanal diameter

