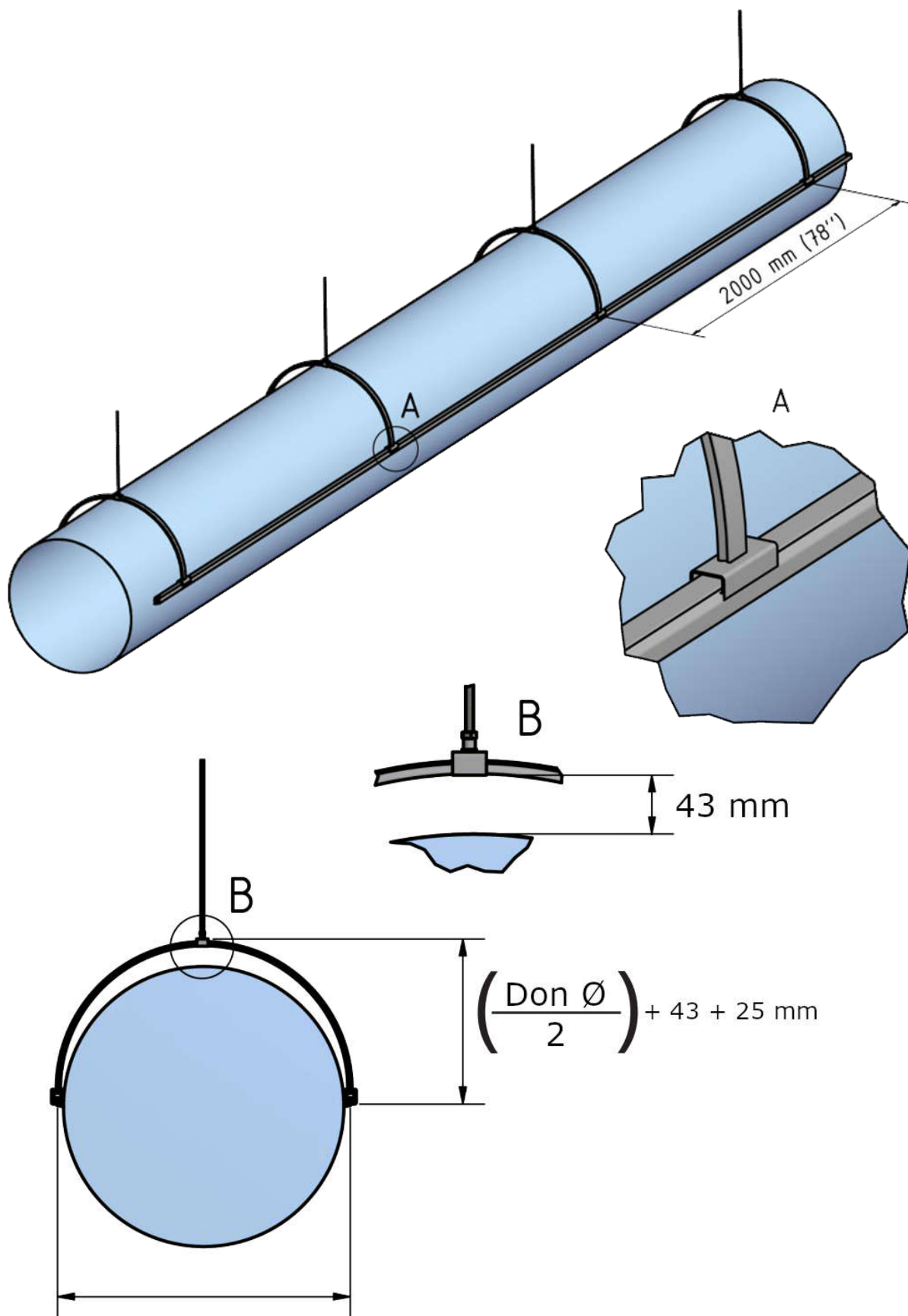
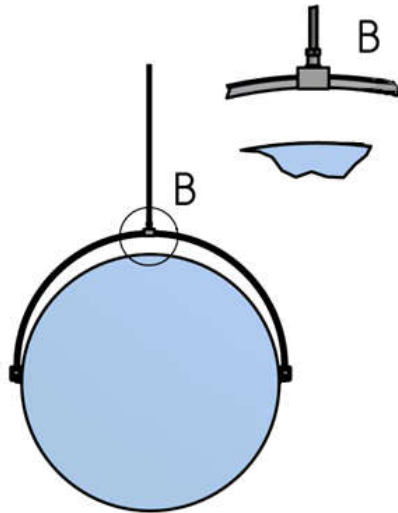


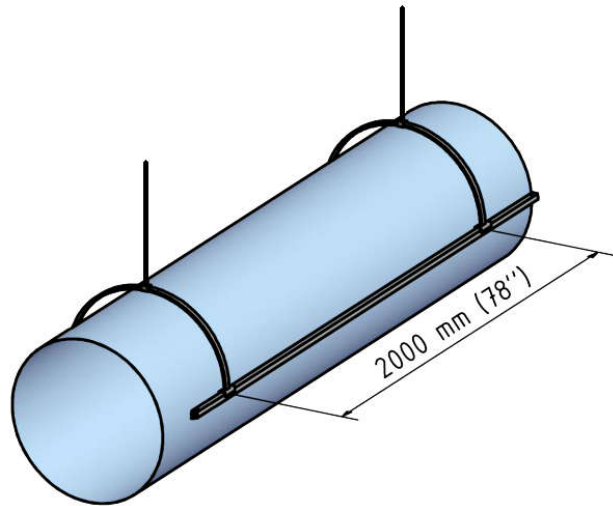
Rund textilkanal med dubbel S-skena och Safe Dual Arch M8



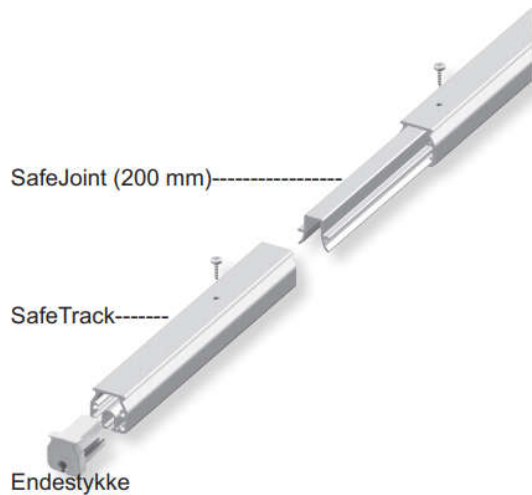
A: Tvärsnitt av systemet



B: Montage och avstånd mellan konsoler



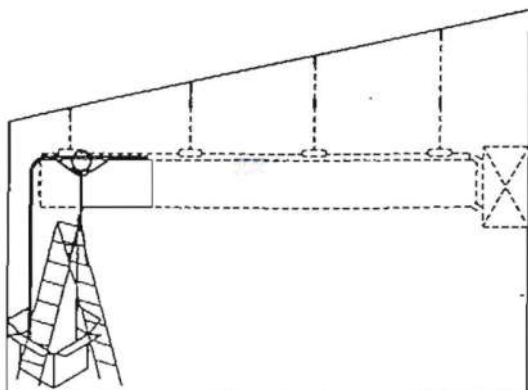
C: Montage av skarvskena före upphängning



D: Montage av skena i båge



E: Montage av don i skena



F: Montage av spännband

