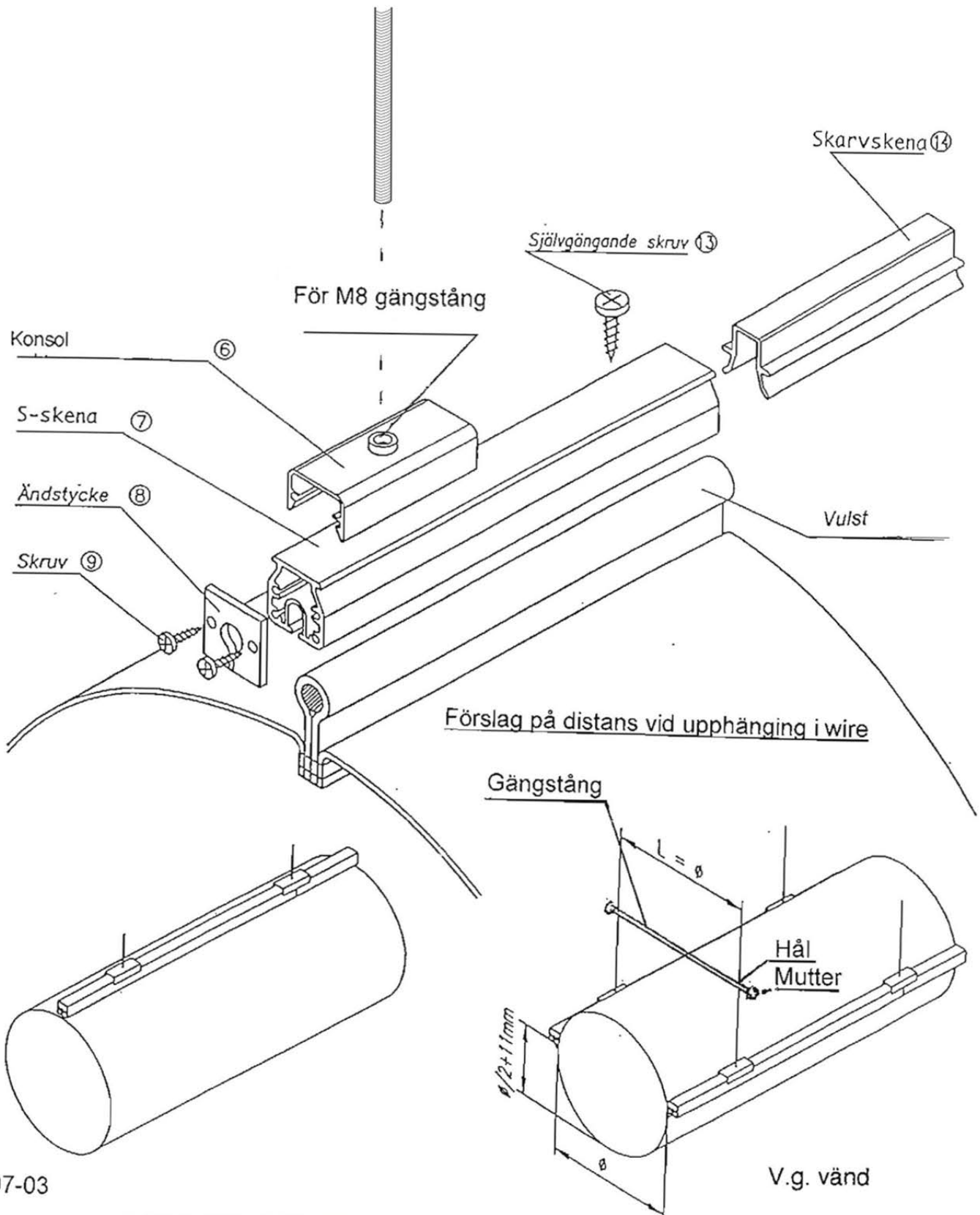


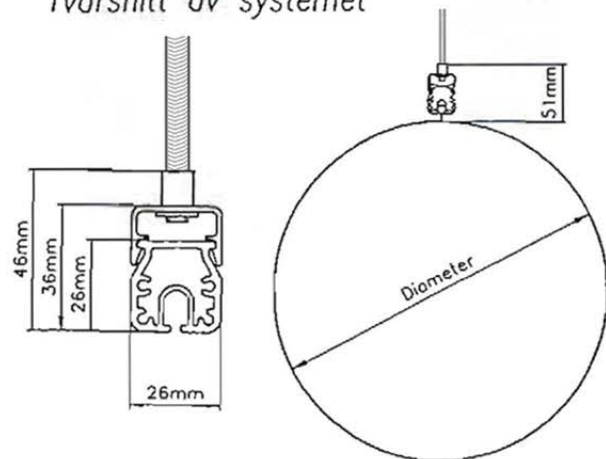
Runt textildon med S-skena för nedpendlat montage eller upphängning i wire



07-03

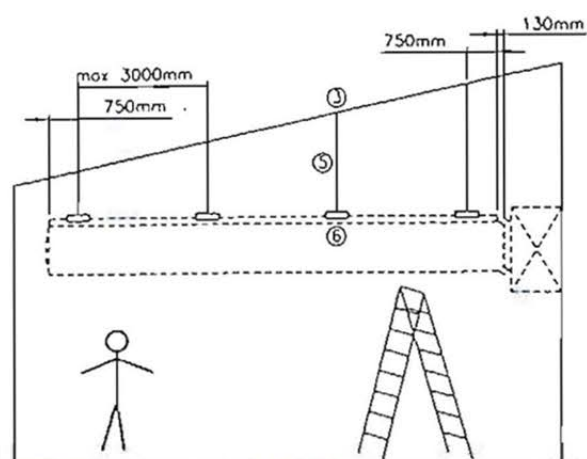
(A)

Tvårsnitt av systemet



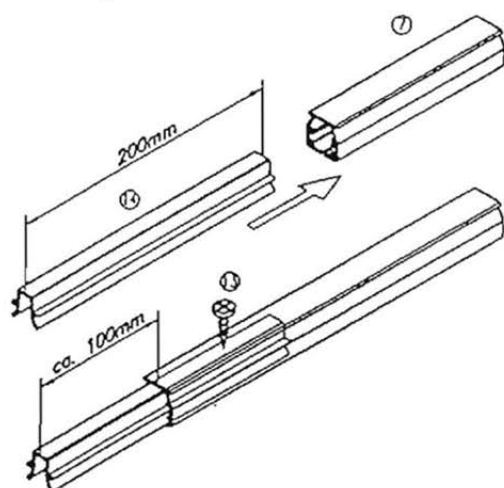
(B)

Montage och avstånd mellan konsoler



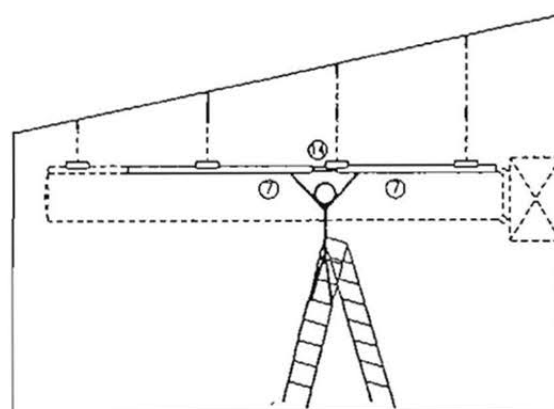
(C)

Montage av skarvskena före upphängning



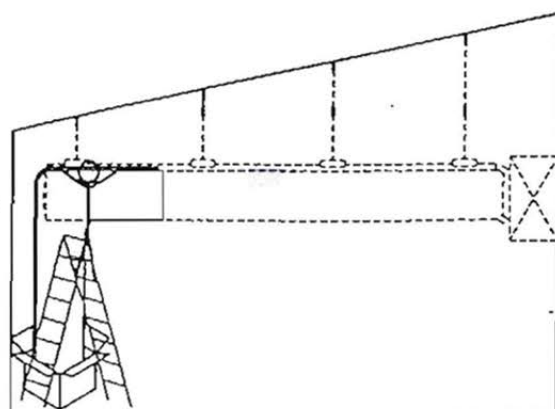
(D)

Montage av skena i konsol



(E)

Montage av textilkanal i skena



(F)

Montage av spännband

