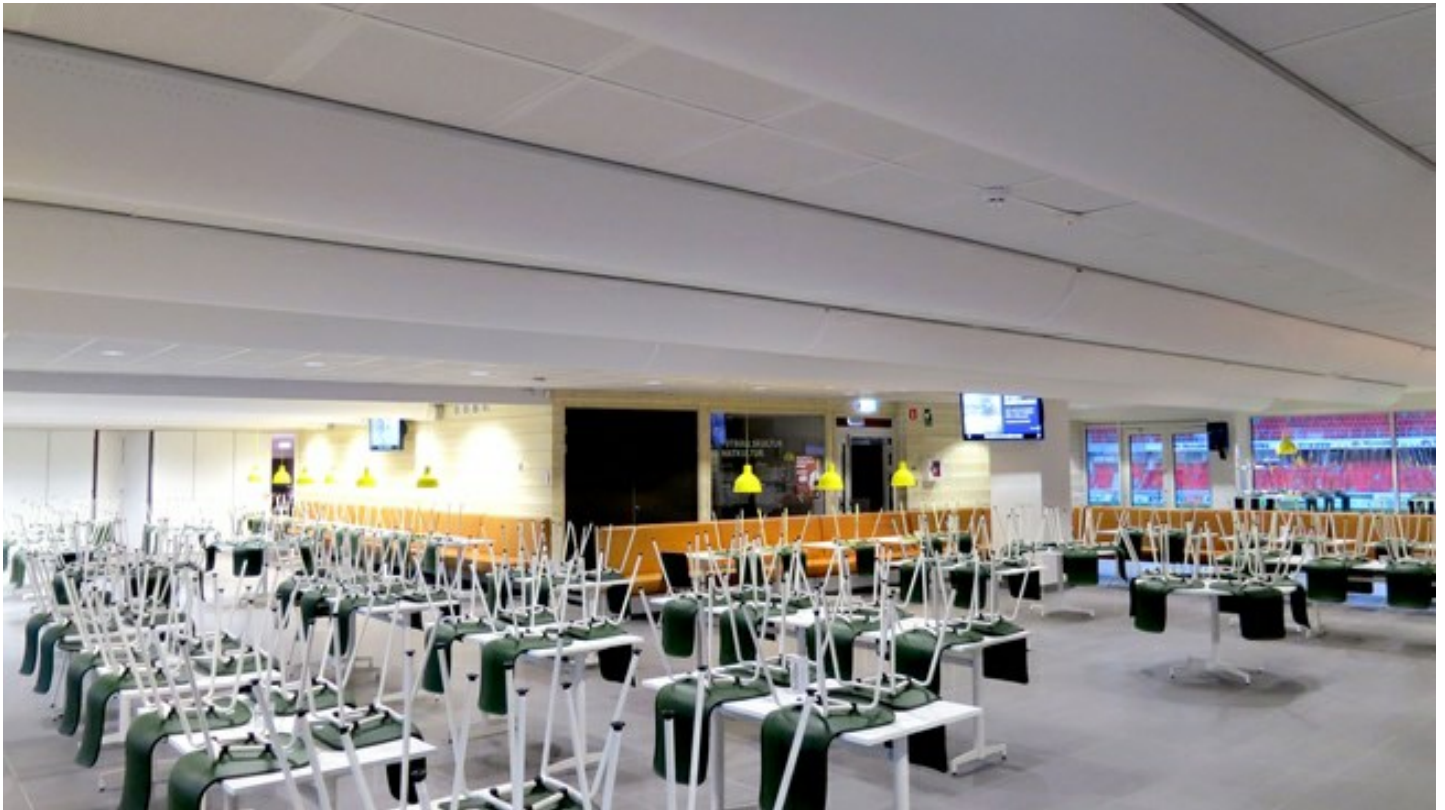


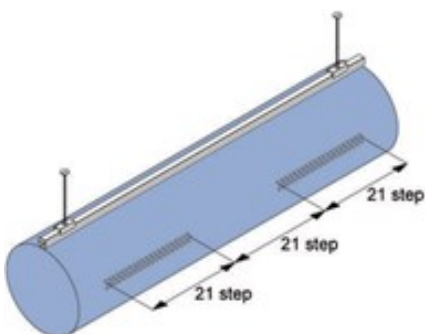
## Högsta möjliga komfort med textildon



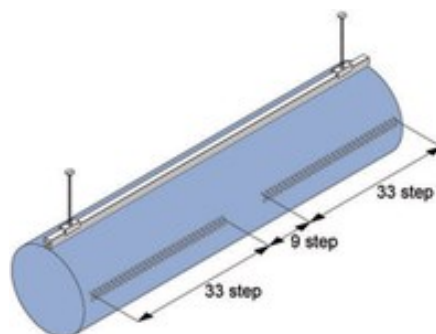
Klicka här för att se fler bilder från Myresjöhus Arena i Växjö

När takhöjden är begränsad, stora mängder kyla och luft ska in och komforten är avgörande så är våra textildon den överlägset bästa lösningen. Luften fördelas jämnt utmed hela donet och kastlängden anpassas med laserskurna hål.

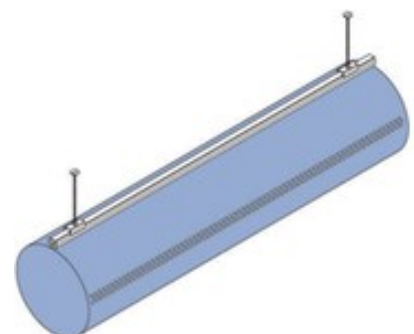
Dessa hybriddon kan användas både för värmd och kyld tilluft, omblandande ventilation med kastlängder 2-5 m. De finns som runda eller halvrunda don i valfri längd och dimension (spirostandard). Lämpliga i kontor, skolor, restauranger, laboratorier där det finns behov av viss omblandande ventilation och i fabrikslokaler med rumshöjd 3-6 m för varierande tilluftstemperaturer.



Hålbild LV



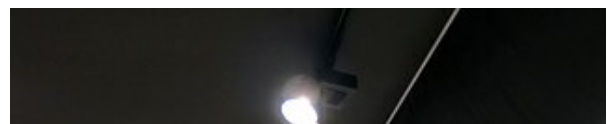
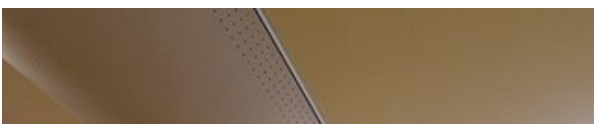
Hålbild MV



Hålbild JET

[www.acp.se/textildon/injektidon](http://www.acp.se/textildon/injektidon)

Genom att använda oss av Europapatenterade hålbilder kan vi anpassa hastigheten på luften och därmed kastlängden på donen, för att uppnå optimal komfort och perfekt ventilation.





Klicka på bilden för fler butiker



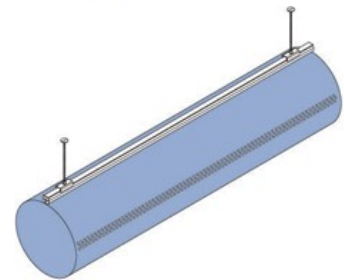
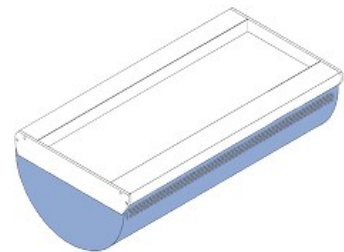
Klicka på bilden för fler butiker

## Entreprenörens val

Våra kunder uppskattar våra lösningar så mycket att de använder dem själva. Installationsverken valde röda textildon i rund och halvrund form till sitt kontor.

Andra entreprenörer har våra dysdon i sina verkstäder och halvrunda textildon i konferensrum. Att kunna bestämma utseendet på donen, enkelt montage och bästa funktion är fördelarna som avgör.

[Bilder på våra don i olika färger](#)



Klicka här för att se fler bilder från Installationsverken Örebro

[Besök vår hemsida!](#)

Du är varmt välkommen att kontakta oss för ett förslag.  
Vi hjälper dig även med projektering!

Du kan även använda vår [online dimensioneringshjälp](#).

Hälsningar från oss på ACP!

[ACP Luftbehandlingsprodukter AB](#)

[Gravörgatan 12, 253 60 Helsingborg](#)

[042 29 34 00](#)

[info@acp.se](mailto:info@acp.se)

[Avregistrera mig från detta utskick](#)

Powered by EditNews