

## Dysdon och injektdon på Filborna Arena



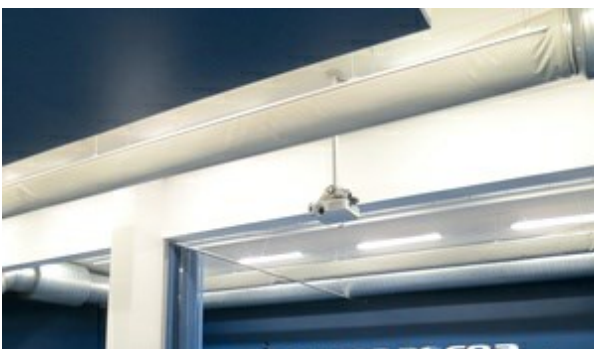
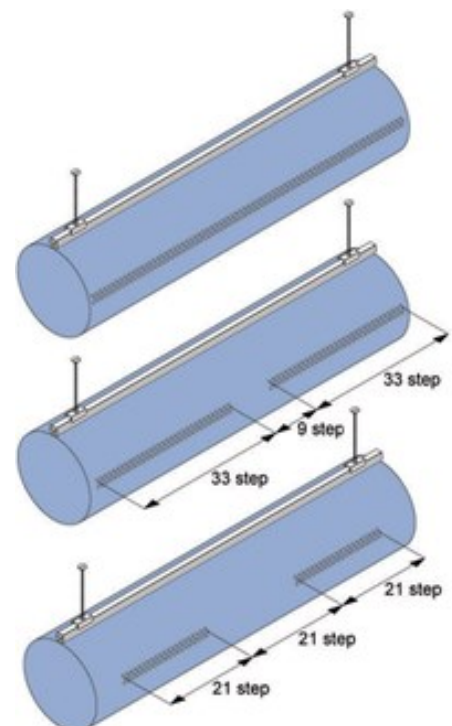
Gymmet är utrustat med  $\varnothing 315$  injektdon med dubbla skenor för variabelt flöde. Klicka för fler bilder

### Injektdon för lägre höjder

Vid lägre takhöjder, 3-6 meter, används en enklare modell utan dysor. När kastlängderna inte är lika långa fördelas luften genom hål i injekt- eller textildon. Detta går även att kombinera som hybriddon med permeabel textil och en del av luften genom laserskurna hål.

Antal hålradar, mönster på hålen och vinkeln är helt anpassningsbart för lokalen för att alltid kunna garantera bästa funktion. På detta sätt passar ACP hybriddon i alla miljöer.

[Läs mer om ACP injektdon här](#)





Injektion i spinningssal



Injektion i simhallen

## Optimal spridning med ACP dysdon

Dysdon används för både värmd och kyld tilluft. De är speciellt lämpliga för att få ner uppvärmd luft från höga höjder (5 m upp till 15 m) i t.ex. industrilokaler, köpcentra, lagerhallar, mässhallar, simhallar, sporthallar, varuhus, eller andra stora lokaler.

[Läs mer om våra dysdon här](#)



Dysdon i idrottshallen för total ombländning från takhöjd. Klicka för att se fler idrottshallar.

Med ACP dysdon kan vinkeln på dysorna anpassas för en perfekt ombländning, kastlängd och hastighet efter lokalen. Donen kan sektioneras med dragkedjor, därför kan de ha individuella dysmönster och vinklar för att passa utmed varje del av lokalens längd.



Dysor riktade nedåt



Dysor riktade åt sidorna



Dysor riktade uppåt

Besök vår hemsida!

Du är varmt välkommen att kontakta oss för ett förslag.  
Vi hjälper dig även med projektering!

Du kan även använda vår [online dimensioneringshjälp](#).

Hälsningar från oss på ACP!

[textildon.blogspot.se](http://textildon.blogspot.se) [twitter.com/acp\\_ab](https://twitter.com/acp_ab) [plus.google.com](https://plus.google.com)

[ACP Luftbehandlingsprodukter AB](#)

[Gravörgatan 12, 253 60 Helsingborg](#)

[042 29 34 00](#)

[info@acp.se](mailto:info@acp.se)

[Avregistrera mig från detta utskick](#)

Powered by EditNews