

ACP underhållsfria injektdon och dysdon

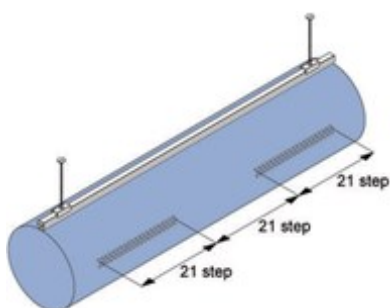


Injektdon på Hjortenbergsbadet

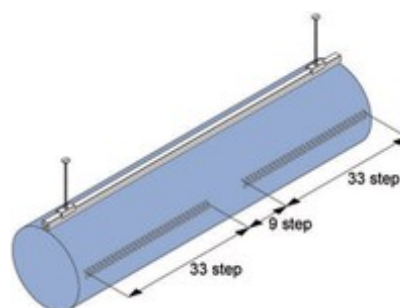
ACP har underhållsfria tilluftdon med all luft genom hål eller dysor. Luften fördelas jämnt utmed hela donens längd och ger en jämn fördelning med perfekt omblandning och låga hastigheter i vistelsezon. Laserskurna hål kan anpassas med LV- MV- och JET-hålbild och riktning för att ventileras, värma och kyla med rätt hastighet i hela lokalen.

Det viktigaste i många lokaler är användbar yta. Med all ventilation och värme från tak frigörs maximalt med golvyta. Då är det viktigt att få ner värmen till golvet, ibland från väldigt höga takhöjder med stora luftmängder.

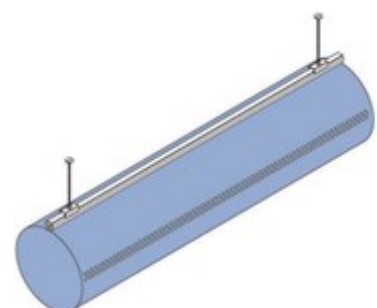
[Läs mer på vår hemsida](#)



LV design



MV design



JET design

Få ner värmen, utan drag

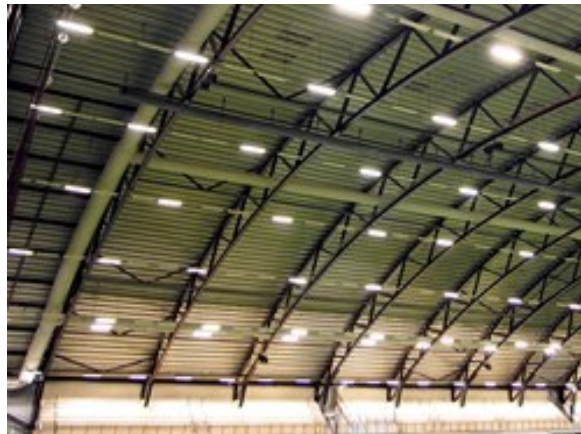
För att kunna ventileras över långa kastlängder behövs rätt tryck i donen och hög utgångshastighet genom dysorna. När vi dimensionerar beräknar vi donens kastlängd och lufthastighet i vistelsezon för



att garantera bibehållen komfort i alla lägen. Vare sig det gäller ventilation, kyla eller värme garanterar vi alltid funktionen.

Genom att donet agerar som en tryckkammare får vi jämn fördelning av luften utmed hela donets längd, från början till slut. I vissa fall sträcker sig ett enda don över 100 meters längd och ger ändå 100% jämn luftfördelning

[Läs om Prioritet-Serneke Arena på vår hemsida](#)



Dysdon på 20 och 25 meters höjd
Prioritet-Serneke Arena, Göteborg

Dysor i olika storlekar

För högre takhöjder kan man använda våra 12, 18, 24 eller 48 mm dysor för att få ner luften till vistelsezonen, även för värme och kyla. Vår 48 mm dysa är dessutom ställbar 30° i alla riktningar för önskad riktning.



OBS: Ø 48 mm dysor är ställbara



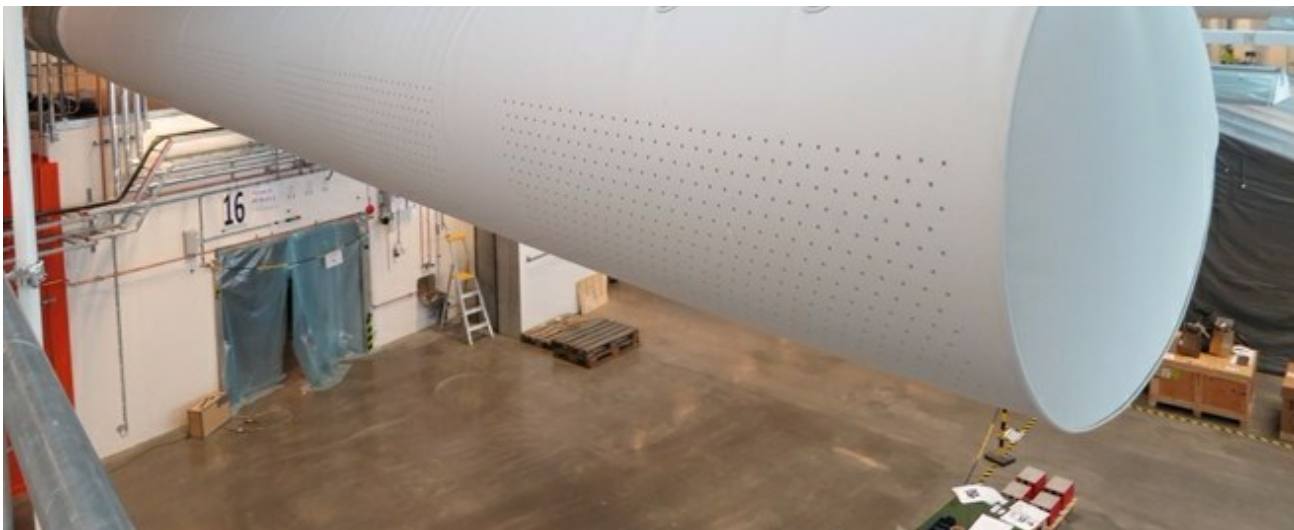
Riktbara 48 mm dysor för extrema kastlängder

Total omblandning

Med injektidon och dysdon från ACP kan du försäkra dig om total omblandning i lokalen. Vi optimerar kastlängden för lokalens utformning. Donen förses med dragkedja var 5:e meter och varje donstycke kan anpassas. Du får en total omblandning och välfungerande ventilation i hela lokalen.

[Röktester dysdon](#)





Maxlab IV i Lund

Vertikala don - en kostnadseffektiv lösning

För att punktventilera eller få en deplacerande, underhållsfri ventilationslösning i vistelsezon kan man med fördel använda sig av ACP vertikala don med hål eller dysor. Hålbilden bestäms efter lokalens förutsättningar. Don som placeras utmed en vägg kan ha hål 180° och don som ska ge lite kastlängd samtidigt som man vill ha låga hastigheter i närzonen kan förses med hål på nedersta delen och dysor på översta för att dragfritt ventilera ett större område. Dessutom får du en lösning som är stryktålig.



Flexibla vertikala injektdon för deplacerande ventilation



Vertikalt injektdon med dysor högst upp

Du är varmt välkommen att kontakta oss för ett förslag.
Vi hjälper dig även med projektering!

Du kan även använda vår [online dimensioneringshjälp](#).

Hälsningar från oss på ACP!

[ACP Luftbehandlingsprodukter AB](#)

[Gravörgatan 12, 253 60 Helsingborg](#)

[042 29 34 00](#)

info@acp.se

[Avregistrera mig från detta utskick](#)

Powered by EditNews