

Punktutsug Alfi ES (utvändigt ledsystem)

Väggfäste

I svartlackerad stålplåt. Med horisontalled. Ingår som standard i alla modeller.

Längder: 1,5 m, 2 m, 3 m och 4 m.
Diameter: 160 mm. Finns även i 100, 125 och 200 mm för medel och lågvakuumsystem.

Finns även i dimensioner 63 mm och 75 mm med högvakuumslang för högvakuumanläggningar.

Punktutsug Alfi ES med utvändiga leder är mycket lättroligt med viktlös positionering. Genom det utvändiga ledsystemet är slangen helt fri från komponenter, vilket ger ett optimalt stort luftflöde, lågt tryckfall och låg ljudnivå.

Svängbara förlängningsarmar i kombination med punktutsug Alfi ES ger en arbetslängd upp till 8 m. Förlängningsarmen finns i 2 m, 3 m, 4 m och 5 m längd och kan kombineras med 2 och 3 m utsugningsarmarna. Förlängningsarmarna är kullagrade och därför mycket lättroliga. En inbyggd skivbroms låser armen i önskad position. Upphängningsskena för utrustning max 60 kg finns som tillbehör.

Slang

Av PVC-belagd polyester med stålspiral dia. 160 mm. Finns också i dia. 100, 125 och 200 mm. Fri från invändiga komponenter. Maximalt luftflöde - minimalt tryckfall. Minimal ansamling av damm/partiklar på insidan av slangen. Slangen monteras med band på stativet och är lätt avtagbar för rengöring.

Parallelogram mekanism

Lättmanövrerad och perfekt i balans tack vare parallelogram och gasfjädrar.

Metallhuv

Lätt inställning till önskat arbetsläge. Effektiv uppfångningsförmåga genom den strömningsoptimerade formen.

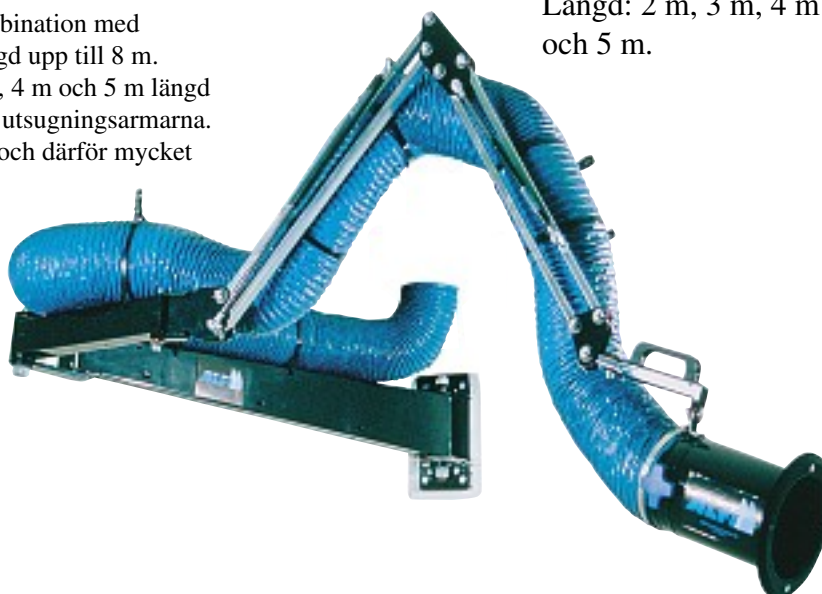
Spjäll

För reglering av luftflödet.

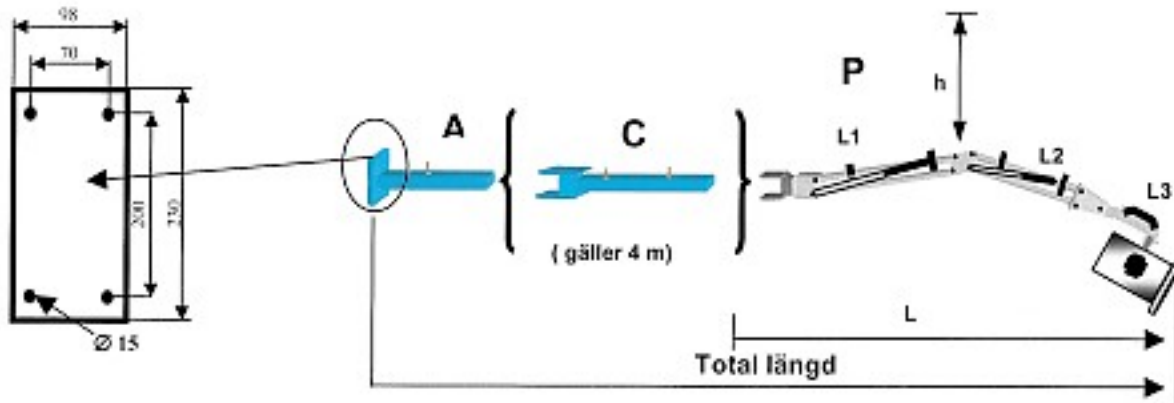
Leverans i kompakt kartong. Enkel hopsättning- tydliga instruktioner.

Förlängningsarmar

Svängbara 180 grader.
Längd: 2 m, 3 m, 4 m och 5 m.



Mått, vikt, tryckfall, artikelnummer.

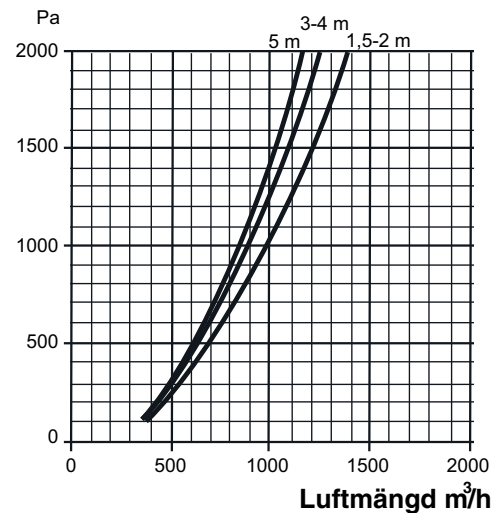


Art. nr.	Vägg fäste A	Horisontal arm C	Parallelogram arm				H Högsta punkt	Vikt kg	Total längd
			L1	L2	L3	L			
121131	500 mm	-	600 mm	500 mm	400 mm	1500 mm	400 mm	15	2000 mm
121152	500 mm	-	900 mm	700 mm	400 mm	2000 mm	600 mm	18	2500 mm
121173	500 mm	-	1350 mm	1100 mm	400 mm	2850 mm	900 mm	24	3350 mm
121214	500 mm	500 mm	1350 mm	1100 mm	400 mm	2850 mm	900 mm	27	3850 mm

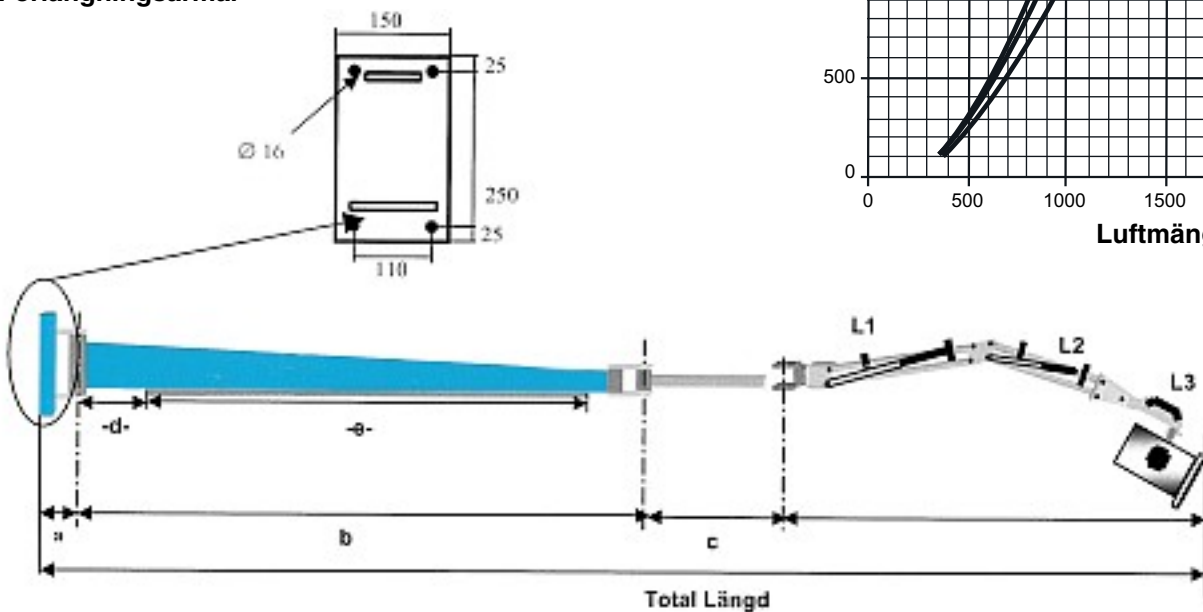
Tillbehör:

Fläktar, Start/ Stoppautomatik, Belysning i huv förlängnings slang med magnethuv, stativ 1 och 2 m för tak och golvmontage. Se separat broschyr

Tryckfall



Förlängningsarmar



Mått förlängningsarm						Mått punktutslag ES			
Art. nr.	a	b	c	d	e	L1	L2	L3	Total Längd
121254	50 mm	1330 mm	520 mm	280 mm	820 mm	900 mm	700 mm	400 mm	3980 mm
121265	50 mm	1300 mm	520 mm	280 mm	820 mm	1350 mm	1100 mm	400 mm	4750 mm
121276	50 mm	2430 mm	520 mm	280 mm	1870 mm	1350 mm	1100 mm	400 mm	5850 mm
121287	50 mm	2430 mm	1570 mm	280 mm	2570 mm	1350 mm	1100 mm	400 mm	6900 mm
121298	50 mm	3130 mm	1570 mm	280 mm	2570 mm	1350 mm	1100 mm	400 mm	7600 mm